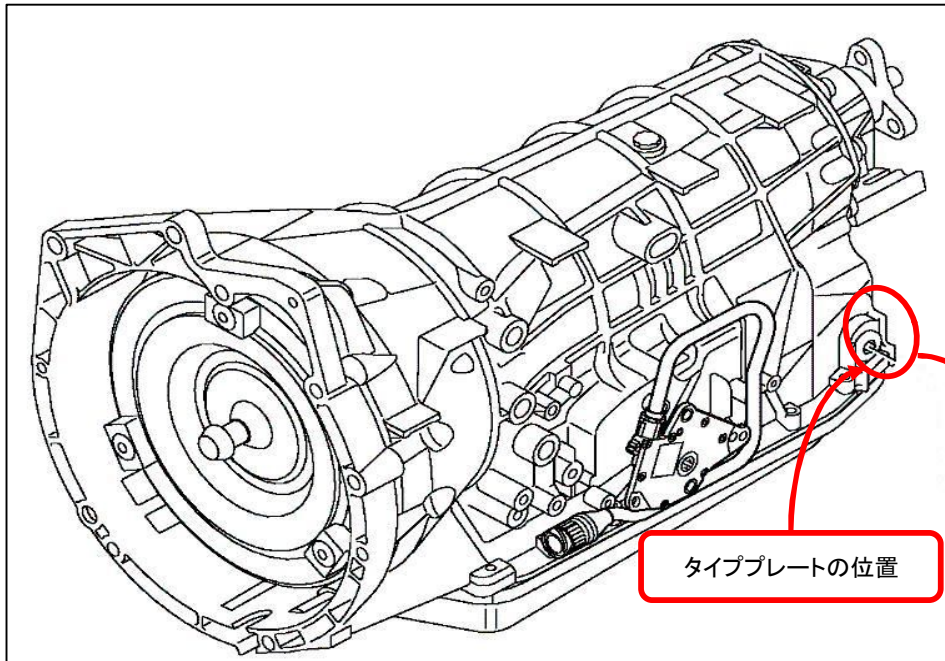


# 輸入車ATの現品確認方法

ZF 5HP19



ミッション本体

ご確認ください

タイププレート



タイププレートの位置

タイププレートに印字、打刻してある  
- 10桁の数字(スペック / 部品番号 / 型式)と  
- タイプ名(“HP”前後の数字)  
をお伝えください。

<例>5HP19 1060 000 009

ミッションの在庫や見積りのお問合せに関しては、お手数ですが、ミッション本体にあるタイププレート(上記写真参照)をご確認の上、「タイプ名」「スペック(型式、部品番号のこと)」をお伝えください。

## 5HP19の搭載車種例

BMW	
アルピナ	

輸入車ATとステアリングのプロショップ

**DEL** デルオート

世田谷工場

TEL (03)3707-2841  
FAX (03)3707-2843

厚木 I 工場

TEL (046)221-7300  
FAX (046)224-7091