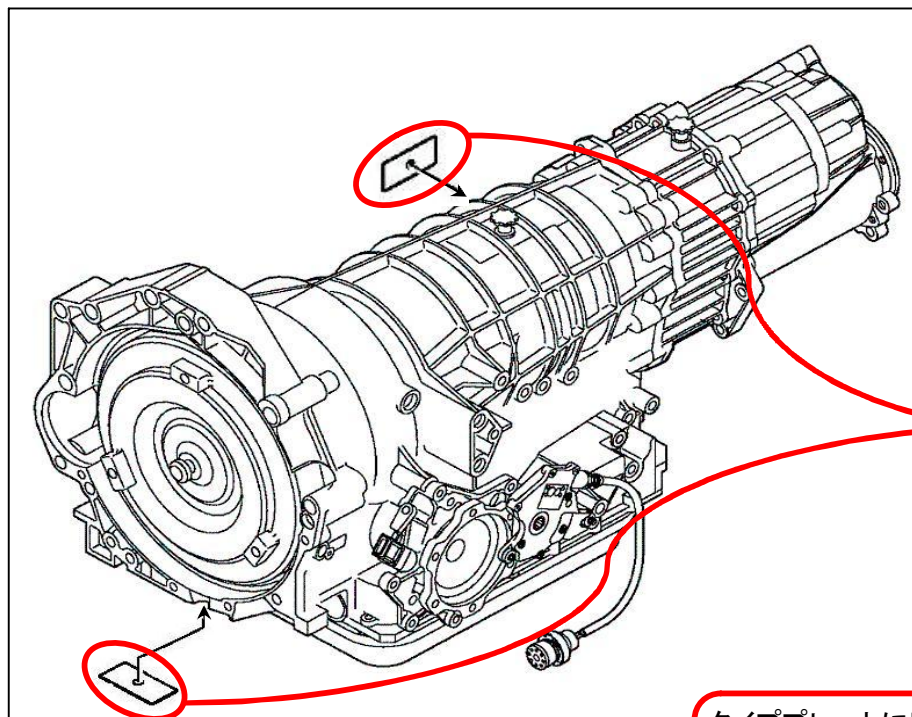


輸入車ATの現品確認方法

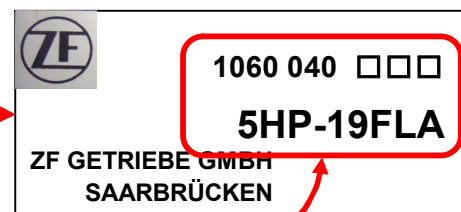
ZF 5HP19FLA



ミッション本体

ご確認ください

タイププレート



タイププレートに印字、打刻してある
- 10桁の数字(スペック / 部品番号 / 型式) と
- タイプ名(“HP”前後の数字)
をお伝えください。

<例> 5HP19FLA 1060 040 009

ミッションの在庫や見積りのお問合せに関しては、お手数ですが、ミッション本体にあるタイププレート(上記写真参照)をご確認の上、「タイプ名」「スペック(型式、部品番号のこと)」をお伝えください。

5HP19FLAの搭載車種例

アウディ	(4WD)
フォルクス・ワーゲン	パサート(4WD)

輸入車ATとステアリングのプロショップ

DEL デルオート

世田谷工場

TEL (03)3707-2841
FAX (03)3707-2843

厚木 I 工場

TEL (046)221-7300
FAX (046)224-7091